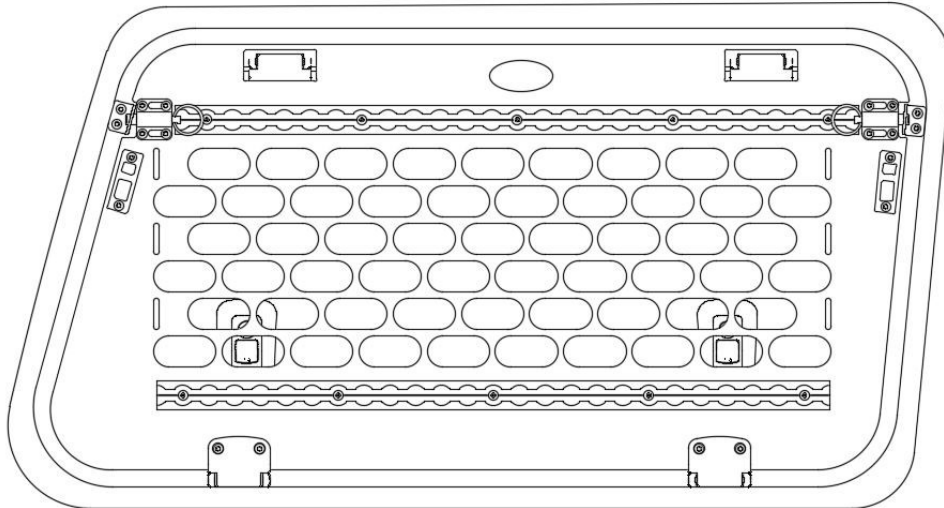




Guide d'installation Explore Overlander Light R65



Matériaux nécessaires :

- Tournevis (PH2)
- Ensemble de clés hexagonales
- Marteau
- Perceuse sans fil
- Ruban de masquage
- Crayon
- Tissu et alcool

Nous vous recommandons de lire attentivement le manuel à l'avance et de regarder une vidéo d'instruction sur la chaîne YouTube d'Explore Glazing : <https://youtu.be/IEDmnJvOXvU>

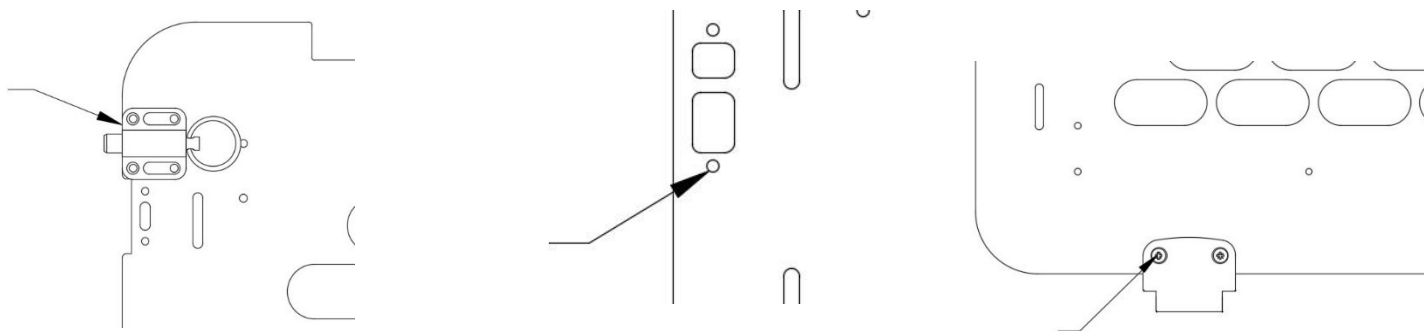
Veuillez noter : la vidéo mentionnée ne correspond pas à tous les modèles de l'Explore Overlander et varie en fonction de la marque de la voiture. Cette vidéo vise uniquement à expliquer les différentes opérations générales et les pièces utilisées.

Il est important que les produits Explore Glazing soient assemblés correctement et en toute sécurité. Un assemblage négligent peut entraîner des accidents et causer des dommages graves et/ou des blessures pour vous ou d'autres personnes. Si vous n'avez pas d'expérience technique ou si vous n'êtes pas familiarisé avec les instructions générales d'assemblage, nous vous recommandons de faire assembler nos produits par une entreprise professionnelle.

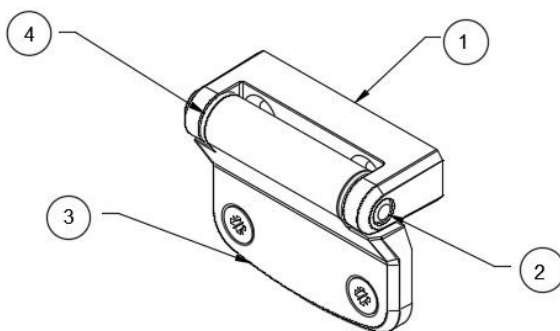
Important :

Si la fenêtre gullwing ou la fenêtre coulissante n'a pas encore été installée dans votre voiture, nous vous recommandons de pré-monter l'Explore Overlander Light sur la fenêtre, mais de le retirer ensuite pour installer la fenêtre gullwing ou la fenêtre coulissante dans la voiture. Après l'installation de la fenêtre et le séchage suffisant de l'adhésif (après 48 heures), vous pouvez réattacher l'Explore Overlander Light à la fenêtre.

1. Tarauder tous les trous nécessaires depuis l'intérieur de l'Overlander avec un taraud M5. Lubrifiez régulièrement le taraud avec de l'huile.
2. Nettoyez doucement l'Overlander pour éviter d'endommager la couche de poudre, puis retournez l'Overlander.
3. Fixez les lames de la charnière, les loquets à ressort et les plaques de protection avec les vis fournies sur l'Overlander.

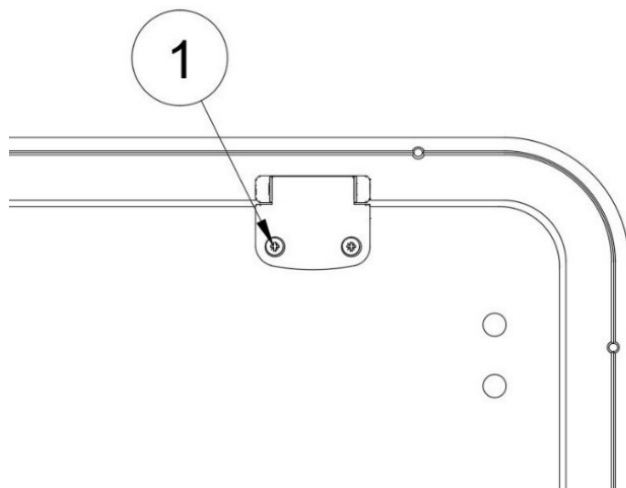


4. Installez la rondelle d'épaulement en plastique (4) dans la lame de la charnière (3).
5. Attachez la plaque de base (1) à la lame de la charnière (3) à l'aide de la broche en acier inoxydable (2).



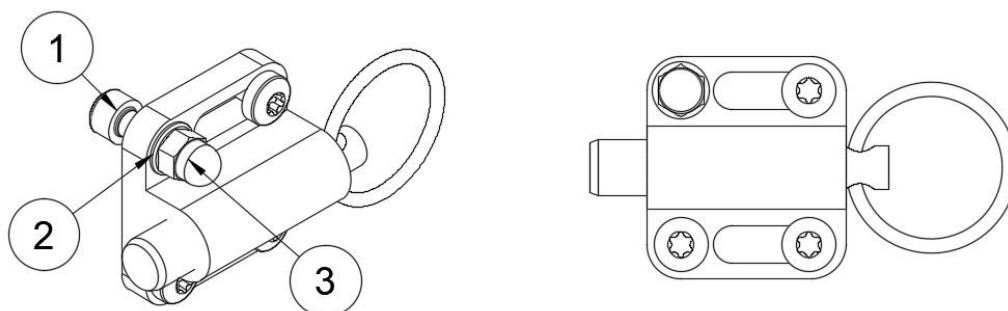
Pour éviter les vibrations de l'Explore Overlander sur la fenêtre:

6. Lors de l'installation d'un Explore Overlander sur une fenêtre gullwing, remplacez les vis intérieures de la charnière situées en haut de la fenêtre par la vis à tête cylindrique M5 x 16 fournie (1). Cette vis à tête cylindrique peut être recouverte du capuchon en plastique fourni.



7. Lors de l'installation d'un Explore Overlander sur une fenêtre coulissante, remplacez la vis supérieure des loquets à ressort par la vis à tête cylindrique M5 x 20 fournie (1). Cette vis est recouverte d'un capuchon en plastique.

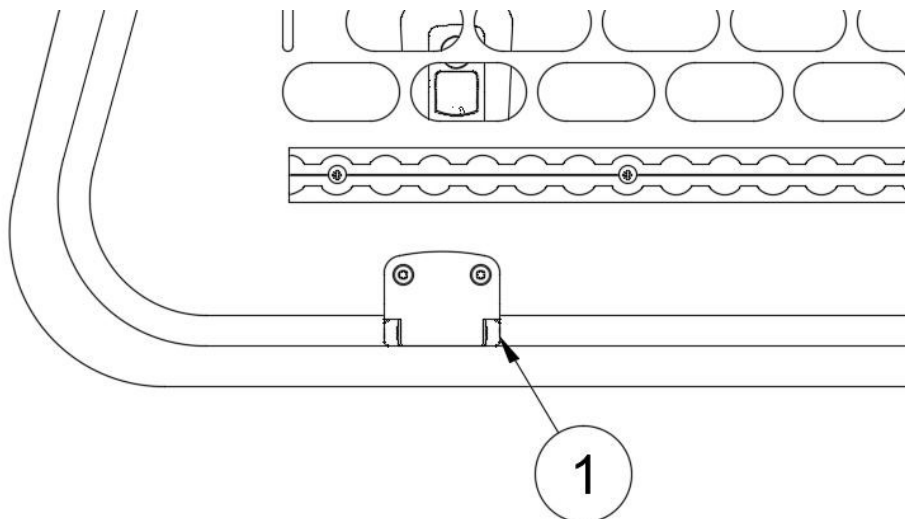
La tête cylindrique est placée à l'intérieur de l'Explore Overlander. La vis est recouverte à l'extérieur d'une rondelle (2) et d'un écrou capuchon M5 (3).



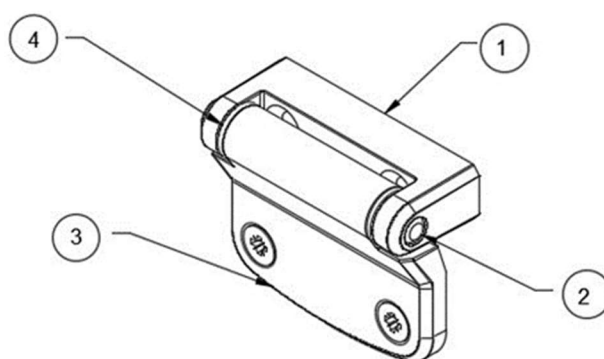
Si vous le souhaitez, vous pouvez coller le capuchon en plastique pour éviter de le perdre.

8. Placez soigneusement l'Explore Overlander sur la fenêtre et centrez-le sur la fenêtre..

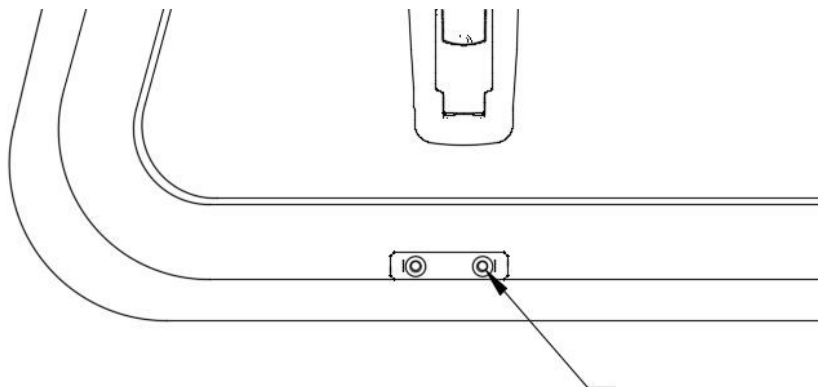
9. Fixez maintenant la position de l'Overlander avec du ruban adhésif de masquage et marquez la position de la plaque de base (1) de la charnière sur la fenêtre Explore Glazing avec un crayon. Assurez-vous que la plaque de base de la charnière est alignée avec le bas du cadre de la fenêtre.



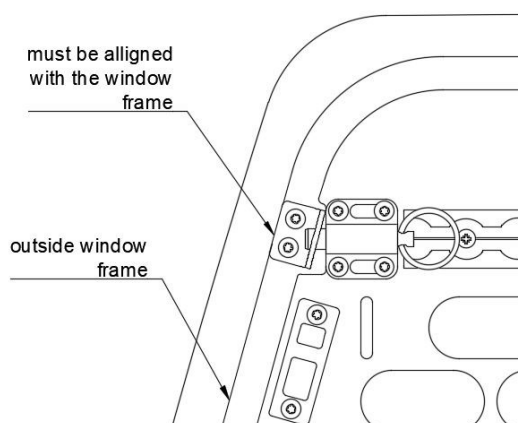
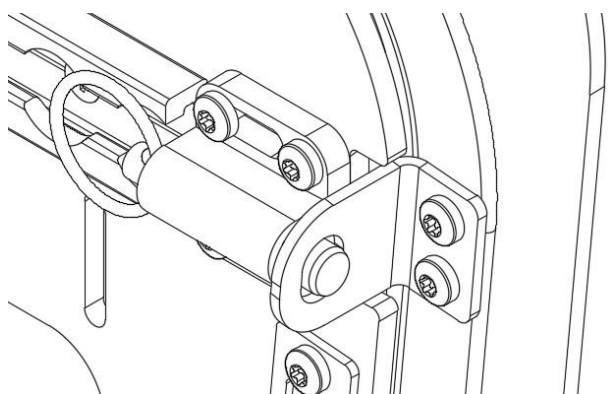
10. Revérifiez la position de l'Overlander sur la fenêtre Explore Glazing.
11. Retirez maintenant l'Overlander de la fenêtre et libérez la plaque de base (1) de la lame de la charnière (3) en retirant la broche en acier inoxydable (2).



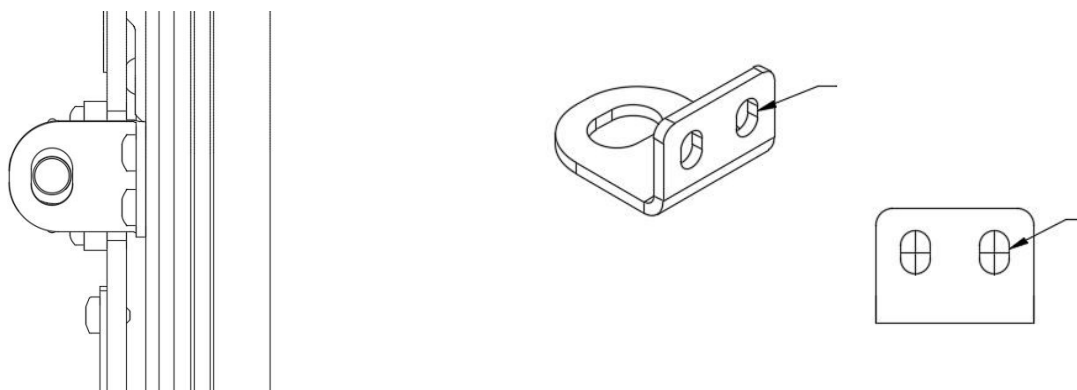
12. Placez la plaque de base (1) de la charnière entre les lignes marquées. Utilisez la plaque de base comme modèle et marquez légèrement les trous avec une foret de 5,0 mm. **NE PERCEZ PAS !**



13. Percez complètement ces trous marqués de la plaque de base à travers le profil et la plaque de base avec une foret de 4,2 mm.
14. Taraudez ces trous avec un taraud M5. **Lubrifiez régulièrement la foret et le taraud avec de l'huile.**
15. Nettoyez le cadre de la fenêtre pour éviter d'endommager le cadre de la fenêtre.
16. Placez les plaques de base (1) des charnières sur le cadre de la fenêtre Explore Glazing avec les vis correspondantes.
17. Réinstallez les lames de la charnière (3) entre les plaques de base (1) de la charnière et attachez la broche en acier inoxydable. **Ne fixez pas les clips en plastique.**
18. Fermez l'Explore Overlander pour que la position des supports de fermeture puisse être déterminée. Vous pouvez éventuellement fixer l'Overlander au cadre de la fenêtre en haut pour éviter tout mouvement.
19. Placez les supports de fermeture sur le cadre, en centrant l'ouverture des supports de fermeture sur la broche de verrouillage du loquet à ressort. Le côté du support de fermeture est aligné avec le côté du cadre de la fenêtre.



20. Copiez maintenant les trous du support de fermeture avec un crayon sur le profil de la fenêtre et marquez le centre.



21. Percez complètement ces points centraux avec une foret de 4,2 mm et taraudez ces trous avec un taraud M5. Lubrifiez régulièrement la foret et le taraud avec de l'huile.
22. Nettoyez le cadre pour éviter d'endommager le cadre de la fenêtre.
23. Fixez maintenant les supports de fermeture avec les vis fournies à l'aide d'un tournevis à main, mais ne serrez pas encore. Positionnez les supports de fermeture en vous assurant que la broche de verrouillage du loquet à ressort dépasse suffisamment à travers l'ouverture des supports de fermeture. Vous pouvez maintenant serrer davantage les vis à la main.

Important :

Si la fenêtre Explore Glazing n'a pas encore été installée dans votre voiture, retirez l'Explore Overlander de la fenêtre en retirant les broches en acier inoxydable des charnières. Vous n'avez pas besoin de retirer la plaque de base et les supports de fermeture.

Installez la fenêtre Explore Glazing dans votre voiture selon le manuel d'installation.

Après une période d'attente d'au moins 48 heures, vous pouvez remettre l'Explore Overlander sur la fenêtre en remplaçant les broches en acier inoxydable dans les charnières.

24. Ouvrez maintenant complètement l'Overlander, de manière à ce que l'intérieur de la charnière soit clairement visible. Placez maintenant les clips en plastique dans la lame de la charnière pour fixer la broche en acier inoxydable.